

Nářezový stroj šnekový, nůž 220 mm zubatý

Model	Sap kód	00006721
GMS 220 Z	Skupina artiklů	Nářezové stroje



- Typ nože: zubatý
- Průměr nože [mm]: 220
- Tloušťka řezu [mm]: 0 - 14
- Užitečný řez [mm]: 195 x155
- Typ převodu: Šnekový
- Materiál: Hliník
- Ochranný kryt: průhledné plexisklo
- Bezpečnostní prvky: motor s ventilátorem a pojistkou proti přehřátí
kryt ostří z nerezové oceli
transparentní ochrana prstů
- Vhodný uživatel: vhodné pro malé restaurace a občerstvení
- Uložení stolu: Šikmé
- Tlačítko on/off: Ano
- Omezení pro kontinuální práci: doba chodu bez omezení

Sap kód	00006721	Napájení	230 V / 1N - 50 Hz
Šířka netto [mm]	445	Typ nože	zubatý
Hloubka netto [mm]	380	Průměr nože [mm]	220
Výška netto [mm]	370	Tloušťka řezu [mm]	0 - 14
Hmotnost netto [kg]	12.50	Užitečný řez [mm]	195 x155
Příkon elektrický [kW]	0.140		

Technický list

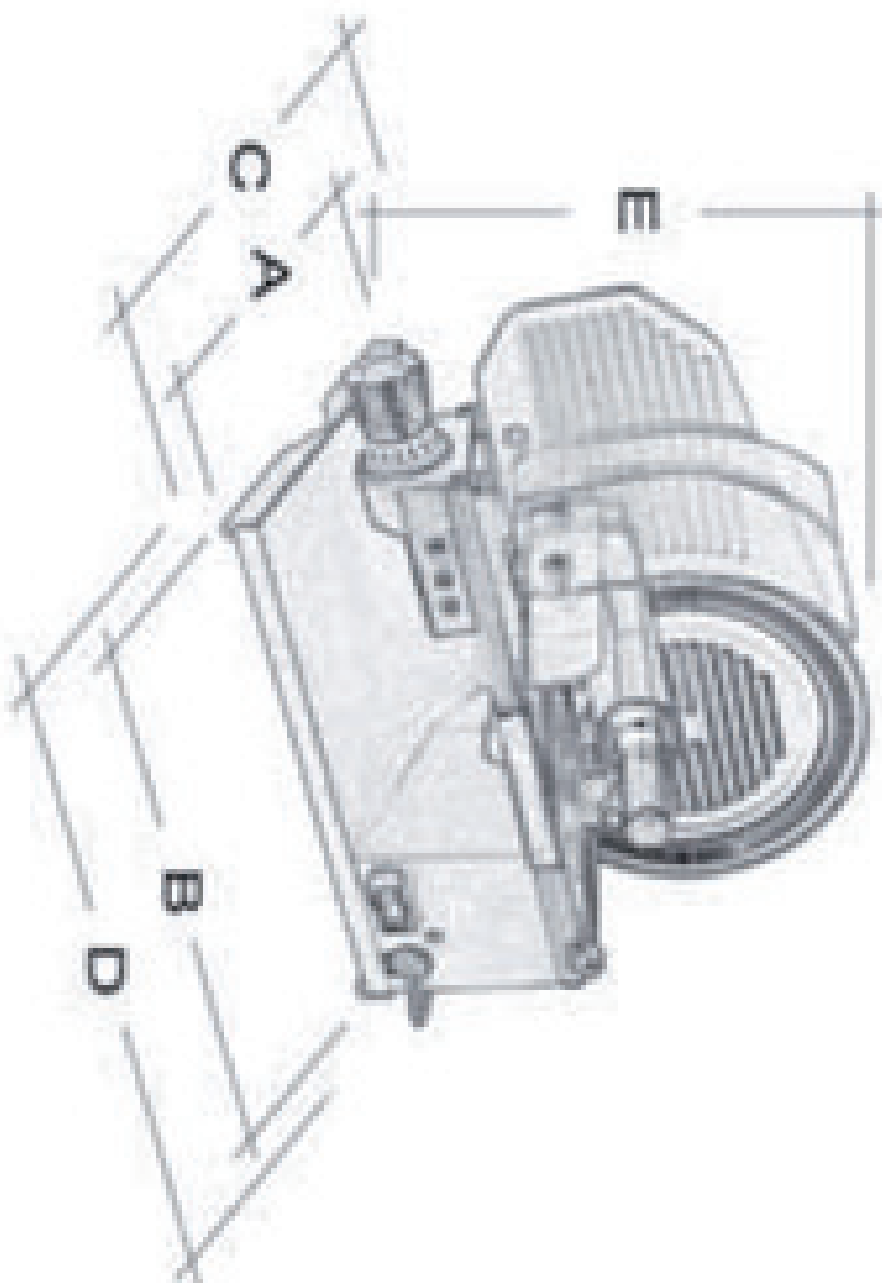
Technický výkres



Nářezový stroj šnekový, nůž 220 mm zubatý

Model	Sap kód	00006721
GMS 220 Z	Skupina artiklů	Nářezové stroje

Model	A	B	C	D	E
GMS 220	275	375	380	445	370
GMS 250	275	430	425	525	380
GMS 275 XL	350	490	480	510	400
GMS 300	350	490	480	580	515





Nářezový stroj šnekový, nůž 220 mm zubatý

Model	Sap kód	00006721
GMS 220 Z	Skupina artiklů	Nářezové stroje

1

Tělo z hliníkové slitiny

robustnost
čistota

- dlouhá životnost
- velmi snadná údržba

2

Šnekový převod

dlouhá životnost

- díky šnekovému převodu a silnějšímu motoru lze používat de facto nepřetržitě

3

Antiadhezní úprava nože včetně drážek proti přilnavosti

menší přilnavost krájené potravin k noži

- díky úpravě nože je možné krájet i měkčí potraviny, což šetří náklady i čas

4

Ventilátorem chlazený motor s pojistkou proti přehřátí

větší kapacita zpracované potravin
dlouhá životnost

- díky chlazení může déle pracovat
- díky chlazení menší nebezpečí přehřátí a poškození motoru

5

Ochrana prstů

vysoká bezpečnost provozu

- díky krytu prstů minimalizuje riziko vzniku pracovních úrazů a vícenákladů

6

Zubatý nůž

lepší kvalita krájení měkkých potravin

- hladší a rychlejší krájení měkkých potravin
- šetří čas a náklady

7

Brusné zařízení v ceně

zaručená ostrost nože
rychlá údržba

- nevyžadují dodatečné náklady na externí broušení
- snadná údržba
- okamžité řešení
- úspora času



Nářezový stroj šnekový, nůž 220 mm zubatý

Model	Sap kód	00006721
GMS 220 Z	Skupina artiklů	Nářezové stroje

1. Sap kód:

00006721

2. Šířka netto [mm]:

445

3. Hloubka netto [mm]:

380

4. Výška netto [mm]:

370

5. Hmotnost netto [kg]:

12.50

6. Šířka brutto [mm]:

480

7. Hloubka brutto [mm]:

580

8. Výška brutto [mm]:

460

9. Hmotnost brutto [kg]:

14.00

10. Typ spotřebiče:

Elektrické zařízení

11. Materiál:

Hliník

12. Příkon elektrický [kW]:

0.140

13. Napájení:

230 V / 1N - 50 Hz

14. Typ ovládní:

Mechanické

15. Ochranný kryt:

průhledné plexisklo

16. Bezpečnostní prvky:motor s ventilátorem a pojistkou proti přehřátí
kryt ostří z nerezové oceli
transparentní ochrana prstů**17. Vhodný uživatel:**

vhodné pro malé restaurace a občerstvení

18. Ochrana motoru:

ventilátor a pojistka proti přehřátí

19. Nastavitelné nožičky:

Ano

20. Hlavní vypínač:

Ano

21. Typ převodu:

Šnekový

22. Typ nože:

zubatý

23. Průměr nože [mm]:

220

24. Užité řez [mm]:

195 x155

25. Tlačítko on/off:

Ano

26. Omezení pro kontinuální práci:

doba chodu bez omezení

Technický list

Technické parametry



Nářezový stroj šnekový, nůž 220 mm zubatý

Model	Sap kód	00006721
GMS 220 Z	Skupina artiklů	Nářezové stroje

27. Odnímatelný pohyblivý stůl:

Ano

28. Anti-adhezní úprava nože:

Ano

29. Uložení stolu:

Šikmé

30. Materiál krytu ostří:

Nerez

31. Brusné zařízení:

Přídavné v ceně

32. Tvrdost nože:

58-59 HRC

33. Tloušťka řezu [mm]:

0 - 14